

Инженерная экология

Расчет большепролетных строений надземных пешеходных переходов

¹ Сергей Александрович Гришин

² Татьяна Михайловна Пономарева

³ Александр Иванович Ткачев

⁴ Аслан Фаудович Закураев

¹ Воронежский государственный архитектурно-строительный университет, Россия
394006, г. Воронеж, ул. 20-летия Октября, д. 84

Соискатель

E-mail: grishin@vgasu.vrn.ru

² Тюменский государственный нефтегазовый университет, Россия
625000, г. Тюмень, ул. Володарского, 38.

Кандидат технических наук, доцент

E-mail: general@tsogu.ru

³ Сочинский государственный университет, Россия

354003, Россия, Краснодарский край, г. Сочи, ул. Советская, 26 а

Кандидат технических наук, профессор

E-mail: tkachev.sochi@yandex.ru

⁴ ЦАДИ, Россия

Доктор технических наук, профессор

E-mail: aslanz@mail.ru

Аннотация. Исследуется математическая модель пространственного расчета большепролетных строений коробчатого сечения в связке с тросами для надземного пешеходного перехода.

Ключевые слова: композитный материал, большепролетное строение, краевые задачи, граничные значения, модульно-металлическая конструкция.

УДК 6245-
034.14-
033.37

В последние годы в связи с интенсивным развитием скоростных транспортных коммуникаций в мегаполисах и крупных городах возникла острая необходимость сооружения над автомагистралями большепролетных надземных пешеходных переходов с минимальной строительной высотой.

На смену известным массивным и маловыразительным стеклобетонным конструкциям должны прийти экономичные, быстро возводимые, легкие пешеходные переходы модульного типа с оригинальной формой и надежной конструкцией несущей части пролетного строения.

При анализе существующих методик расчета тонкостенной пространственной многосвязной системы выявлено несовершенство метода определения коэффициентов поперечной установки, распространенного в практике проектирования мостовых конструкций и переходов. Классические методы пространственного расчета большепролетных диафрагменных строений, в свое время детально разработанные в трудах А.А. Уманского, В.З. Власова и их современных последователей О.Л. Соколова, А.Ф. Закураева и др., отличаются в проектной практике повышенной сложностью, в связи с чем возникла необходимость создания упрощенной методики расчета с применением матричных математических моделей и современных алгоритмов расчета.

В усовершенствованной методике матричные математические системы используются для исследования напряженного состояния большепролетного строения с учетом статических и динамических нагрузок.

Целью настоящей работы является усовершенствование методики расчета диафрагменных коробчатых пролетных строений с Z-образными профилями многосвязного сечения в тросовой связке, а также проведение численного эксперимента для выяснения

роли параметров, определяющих пространственность работы конструкционных материалов, и определение области, где это влияние существенно.

Для обоснования предлагаемых решений поставлены следующие задачи:

1. Разработать методику расчета совмещенных конструкций коробчатого сечения с оригинальным профилем и композитным тросом на растяжке.

2. Представить математическую модель с граничными условиями последовательности усложнения несущей конструкции при изменении входящих параметров с учетом всех нагрузок.

3. Разработать на основе идеи совмещенных функций новый класс конструкций надземных пешеходных переходов цилиндрической формы.

В качестве объекта исследования рассматривается пролетное строение длиной L , сечение которого включает N диафрагменных ячеек шириной d_1 , и высотой d_2 каждая и диаметром троса d_3 . Толщина верхних полок Δ_1 , нижних полок – Δ_2 , вертикальных стенок – Δ_3 . Схема пролетного строения без троса и вид нагружения (без тросов) показаны на рис. 1.

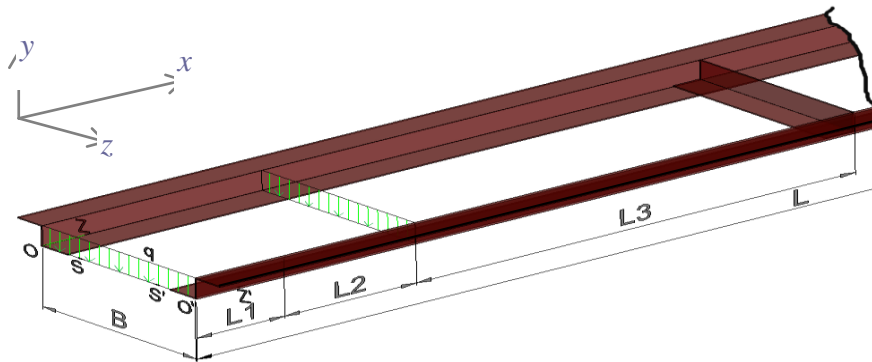


Рис. 1. Схема пролетного строения и вид нагружения (без тросов)

Для расчета используется полубезмоментная теория, предложенная В.З. Власовым и развиваемая авторами для расчета пролетного строения надземного пешеходного перехода [1, 2]. В системе пешеходного перехода при загрузении равномерно распределенной нагрузкой кручение в коробчатом пролетном строении не возникает, а возникающие изгибающие моменты описываются вариационными уравнениями и имеют следующий вид;

$$EI_x V_1^{IV}(z), a_0 V_2^{IV}(z) + S_0 V_2(z) = \frac{1}{E} q_2(z), \quad (1)$$

$$q_1(z) = \int q \Psi_1(s) ds, \quad q_2(z) = \int q \Psi_2(s) ds, \quad q_3(z) = \int q \Psi_3(s) ds. \quad (2)$$

где $V_1(z)$ – функция обобщенного прогиба балки с жестким контуром,

$V_2(z)$ – то же за счет деформации контура сечения коробки,

I_x – момент инерции поперечного сечения,

$$a_0 = \iint \left[\int \Psi_1(s) ds \right]^2 dF, \quad S_0 = \int \Psi_2(s)^2 ds,$$

$\Psi_1(s)$ – аппроксимирующая функция поперечных смещений при изгибе;

$\Psi_2(s)$ – аппроксимирующая функция деформации контура сечения.

Полученный результат решения вариационного уравнения в общем виде описывается выражением (3), что в дальнейшем используется при моделировании систем надежности расчета коробчатого сечения

$$EI_x \cdot \frac{\partial^4 y}{\partial x^4} + m \cdot \frac{\partial^2 y}{\partial t^2} = q(x, t) \quad (3)$$

Важнейшим отличием разработки надземного модульно-металлического сооружения пешеходного перехода является наличие большепролетных несущих конструкций с использованием конструктивного симбиоза новых строительных материалов, имеющих различные параметры и характеристики. В свою очередь наличие в проекте большепролетных систем требует особого внимания к возможным прогибам конструкций в ходе эксплуатации. Для этого требуется провести анализ опыта применения сочетания стальных конструкционных профилей в качестве несущей части и композитного троса в качестве корректора прогибов большепролетных составных конструкций.

Вместе с тем, тонкостенный стержень в силу геометрических соотношений обнаруживает свойства, существенно отличающие его от стержней сплошного сечения. При некоторых видах загрузки не соблюдается гипотеза плоских сечений, происходит так называемая депланация сечения за счет неравномерной деформации стержня вдоль его оси. Иными словами, не выполняется принцип Сен-Венана: глубина «проникновения» краевых напряжений вдоль оси существенно больше, чем в сплошном стержне.

В соответствии с поставленными задачами установлено, что при пересечении естественных и искусственных препятствий необходимо сооружать различные надземные пешеходные переходы с наиболее совершенной формой и надежной легкой и экономичной конструкцией по следующим конструктивно-технологическим признакам: *величине перекрываемого пролета; несущей способности пешеходного перехода; конструктивным формам перехода; увеличению горизонтальной жесткости.*

Для численной реализации подбора оптимального варианта коробчатого сечения балки жесткости следует выполнить следующие операции: определить площадь, положение центра тяжести, главные центральные моменты инерции поперечного сечения, найти положение центра изгиба, момент инерции при чистом кручении и секторальные характеристики сечения, вычислить изгибно-крутильную характеристику, построить эпюры поперечной силы, изгибающего момента, изгибно-крутящего момента, бимомента. В результате чего можно построить эпюры нормальных напряжений от изгиба и депланации и их суммарную эпюру, а также проверить конструкцию (на прочность данного коробчатого сечения и троса) с определением ее общей массы (рис. 2).

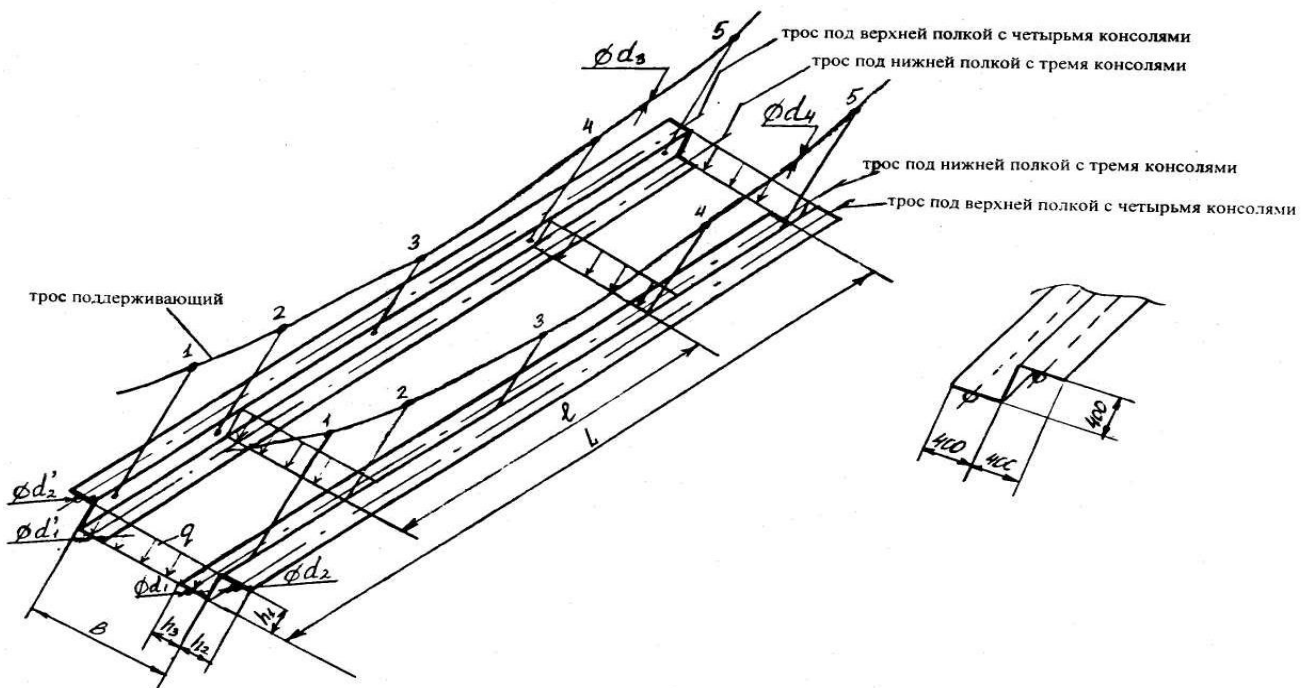


Рис. 2. Расчетная схема пролетного строения коробчатого сечения многосвязного типа

В развиваемом нами подходе моделирования пространственного расчета пролетных строений с помощью численного эксперимента необходимо выяснить роль параметров, определяющих пространственность работы материалов в диафрагменных коробчатых пролетных строениях с балками Z-образного типа (рис. 2) при неустановившихся динамических нагрузках от подвижной массы людей.

Для численного эксперимента разработаны алгоритм и программа моделирования пространственного расчета с использованием системы MatLав как показано на рис. 3. Алгоритм определения основных параметров при моделировании пространственного расчета реализуется методом наложения экспериментальных и теоретических кривых с учетом температурного расширения коробчатого сечения и релаксации тросов, а также гашения колебательных процессов при эксплуатации.

Основные результаты математического моделирования расчета большепролетных строений коробчатого сечения пешеходных переходов, учитывающие процессы деформации как при статических, так и при динамических нагрузках, приведены в таблице 1 и рассматриваются по отдельности.

Таблица 1.

Математические модели расчета статических и динамических деформаций коробчатого контура замкнутого профиля с тросовой связкой

Математическая модель	Параметры модели
Постоянные коэффициенты	
$E \cdot I \cdot \frac{\partial^4 y}{\partial x^4} + m \cdot \frac{\partial^2 y}{\partial t^2} = q(x, t)$	$\{m_f, m_p, d_3 \times \delta_n, L, q(x, t)\}$
$E \cdot I \cdot \frac{\partial^4 y}{\partial x^4} + m_f \cdot v^2 \cdot \frac{\partial^2 y}{\partial x^2} + 2 \cdot m_f \cdot v \cdot \frac{\partial^2 y}{\partial x \partial t} + m \cdot \frac{\partial^2 y}{\partial t^2} = 0$	$\{v, m_f, m_p, d_3 \times \delta_n, L\}$
$E \cdot I \cdot \frac{\partial^4 y}{\partial x^4} + N \cdot \frac{\partial^2 y}{\partial x^2} + m \cdot \frac{\partial^2 y}{\partial t^2} = 0$	$\{m_p, m_f, d_3 \times \delta_n, L, N\}$
$E \cdot I \cdot y^{IV} + (m_f \cdot v^2 + p \cdot F_f + N) \cdot y'' + 2 \cdot m_f \cdot v \cdot \dot{y} + (m_f + m_p) \cdot \ddot{y} = 0$	$\{p, v, m_f, m_p, d_3 \times \delta_n, y'', N\}$
$E \cdot I \cdot \frac{\partial^4 y}{\partial x^4} - (N - p \cdot F_f) \cdot \left(\frac{1}{\rho_0} + \frac{\partial^2 y}{\partial x^2}\right) + m_p \cdot \frac{\partial^2 y}{\partial t^2} = 0$	$\{p, m_p, d_3 \times \delta_n, \frac{\partial^2 y}{\partial x^2}, N\}$
Переменные коэффициенты	
$E \cdot I \cdot \frac{\partial^4 y}{\partial x^4} + \frac{\partial}{\partial x} (p \cdot F_f \cdot \frac{\partial y}{\partial x}) + m_f \cdot v^2 \cdot \frac{\partial^2 y}{\partial x^2} + 2 \cdot m_f \cdot v \cdot \frac{\partial^2 y}{\partial x \partial t} + (m_p + m_f) \cdot \frac{\partial^2 y}{\partial x^2} + m_f \cdot \left[\frac{\partial v}{\partial t} + \frac{1}{2} \cdot \frac{\partial}{\partial x} (v^2)\right] \cdot \frac{\partial y}{\partial x} =$	$\{\rho, v(s, t), p(s, t), m_p, d_3 \times \delta_n, \frac{\partial y}{\partial s}, \frac{\partial^2 y}{\partial s^2}\}$
$E \cdot I \cdot \frac{\partial^4 y}{\partial x^4} - \frac{\partial}{\partial x} (N \cdot \frac{\partial y}{\partial x}) + K_1 \cdot I \cdot \frac{\partial^5 y}{\partial x^4 \cdot \partial t} + K_2 \cdot \frac{\partial y}{\partial t} = F$	$\{\rho, v, m_p, d_3 \times \delta_n, \frac{\partial y}{\partial s}, \frac{\partial^2 y}{\partial s^2}, V_s, N, F, K_1, K_2\}$

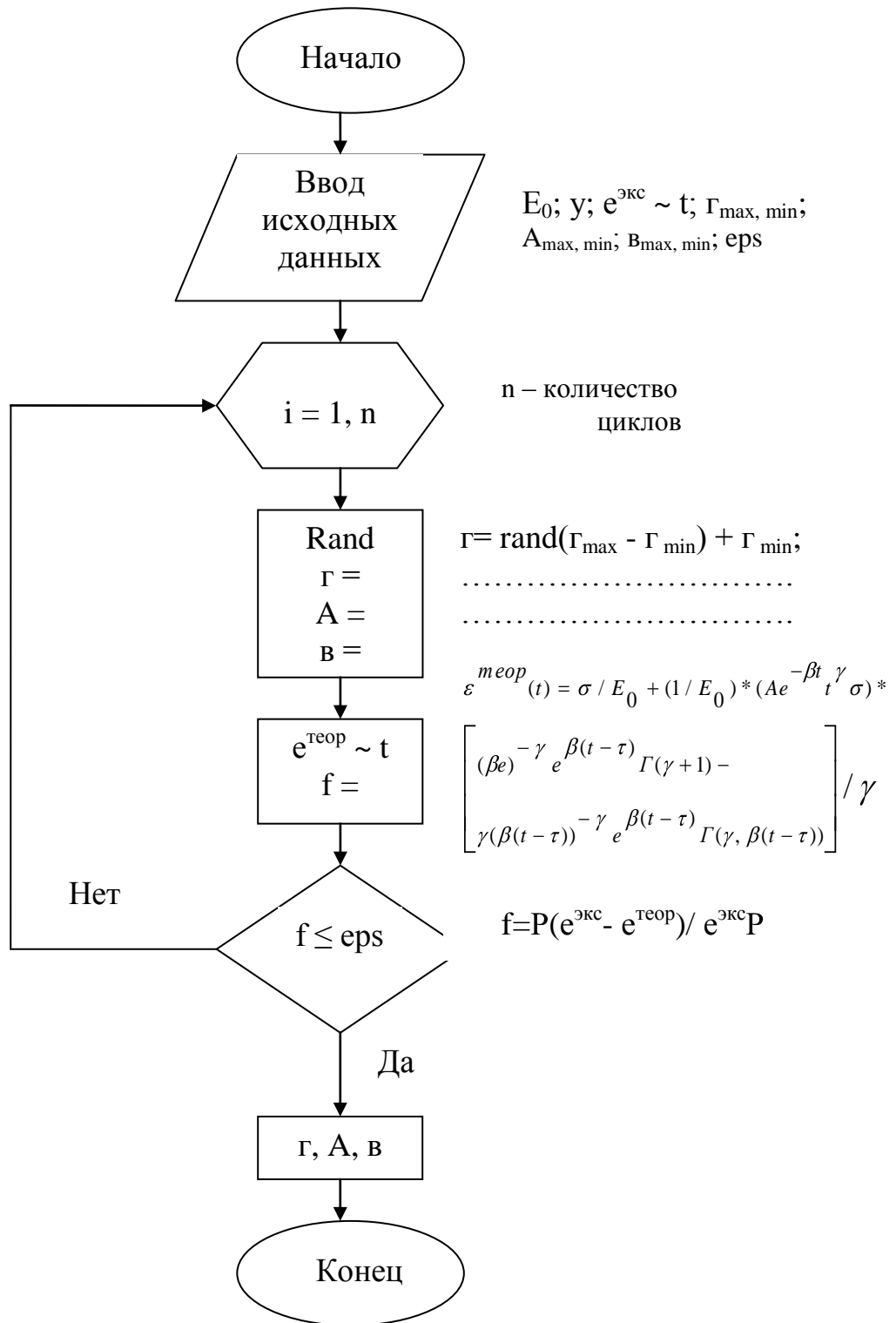


Рис. 3. Блок-схема алгоритма определения основных параметров при моделировании пространственного расчета

Таким образом, в основе модели предлагаемой конструкции лежат принципы: резильянса; направленной формы потери устойчивости; энергетической аппроксимации; регулирования параметров напряженно-деформированного состояния; конструктивного импеданса и принудительного гашения колебания.

Из изложенного ясно, как сложны и как взаимосвязаны расчеты конструктивно совмещенных конструкций балки и троса на растяжку. Аналитические исследования на основании предложенного алгоритма показали, что в висячих переходах максимальные моменты возникают на опорах и в местах защемлений. Результаты представленных

теоретических и аналитических исследований в рамках объема статьи являются обоснованием для практической реализации новых конструктивных решений и расчетных методик при проектировании современных модульно-металлических конструкций надземных пешеходных переходов цилиндрической формы над скоростными дорогами и городскими улицами.

На рис. 5 представлен общий вид готового инновационного проекта модульно-металлического надземного перехода.



Рис. 5. Вид построенного объекта

Предложенные решения включают в себя различные более или менее разумные меры, направленные на весьма значительное уменьшение возможных травм пешехода и улучшение организации и безопасности движения в городе, как это и предусматривается национальными законами разных стран и статусом экограда. Поэтому концепция многофункционального надземного пешеходного перехода модульно–металлического типа как новая технологическая инфраструктура вне конкуренции, так как имеет экономические, экологические и логистические преимущества.

Предлагаемая концепция принципиально применима во всех городах, но имеет значительные экономические и экологические преимущества для мегаполисов, густонаселённых районов крупных городов, стоимость земельных участков в которых чрезмерно высока. В настоящее время концепция разработана для применения в городах Москва, Сочи, Тюмень и др.

Выводы:

Предложено теоретическое обоснование усовершенствованной методики расчета и проектирования внеуличной пешеходной системы, в которой впервые применен симбиоз жестких и гибких конструкций, позволяющих гасить и регулировать переменные нагрузки при неустановившемся движении людей и грузов.

Предлагается поэтапно, начиная с подбора оптимального профиля балки жесткости, находящейся под действием статических и динамической нагрузок, переходить к расчету и моделированию совмещенной конструкции балки жесткости с растянутыми тросами. Для определения максимального пролета система рассматривается как многопролетная балка под действием статической нагрузки, а затем под действием подвижной нагрузки.

На основании рассматриваемого класса задач, методики расчета и решения проблем совмещенных (в симбиозе) строительных конструкционных систем при проектировании надземных пешеходных переходов цилиндрической формы разработаны и внедрены новые

конструктивно-технологические решения подвесных пешеходных переходов, направленные на повышение эффективности использования их несущей способности на стадии проектирования и эксплуатации.

Примечания:

1. Бояршинов С.В. Основы строительной механики машин. М.: Машиностроение, 1973. 456 с.
2. Закураев А.Ф. Проектирование надземной универсальной трубопроводной пассажирской скоростной транспортной артерии в мегаполисе. М.: Мартит, 2003. 417 с.
3. Соколов О.Л. К теории пространственного расчета коробчатых пролетных строений. СПб., 1998. 173 с.

Long Span Footbridges Analysis

¹ Sergey A. Grishin

² Tatyana M. Ponomareva

³ Alexander I. Tkachev

⁴ Aslan F. Zakurayev

¹ Voronezh State University of Architecture and Civil Engineering, Russia
84 ul. 20-letia Oktiabrya 394006
Degree-seeking student

E-mail: grishin@vgasu.vrm.ru

² Tyumen State Oil and Gas University, Russia

38 Volodarskogo Str., Tyumen 625000

PhD in Technical Sciences, Associate professor

E-mail: general@tsogu..ru

³ Sochi State University, Russia

26a Sovetskaya Str., Sochi 354003

PhD in Technical Sciences, Professor

E-mail: tkachev.sochi@yandex.ru

⁴ ЦАДИ, Russia

Doctor of Engineering, Professor

E-mail: aslanz@mail.ru

Abstract. The article examines the mathematical model of three-dimensional analysis of long span box-section footbridges with wire ropes suspension.

Keywords: composite material, long span structure, boundary problems, boundary value, modular metal structure.

УДК 6245- 034.14- 033.37
